

Préparation inox TABLE DE TRAVAIL ADOSSEE L.1000 mm

REPÈRE # _____

MODELE # _____

NOM # _____

SIS # _____

AIA # _____



133054 (TG1010EN)

Table de travail adossée
1000 mm avec dosseret ht
100 mm

Description courte

Repère No.

Plan de travail 15/10ème d'épaisseur, renforcé en sous-face, en acier inox AISI 304 avec bords tombés de 50mm, anti-ruissellement et coins soudés.

Dosseret arrière rayonné de 10mm, hauteur 100mm.

Piètement à section ronde en inox AISI 304, diamètre 50mm, réglables en hauteur (+0-50mm).

Caractéristiques principales

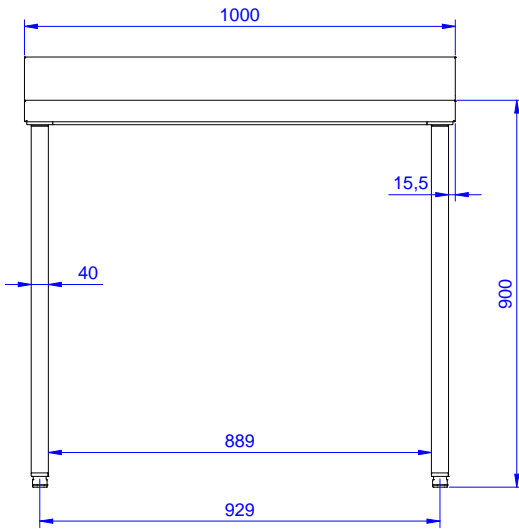
- La table peut être commandée avec un tiroir de 400 mm ou 600 mm (accessoire en option) : grâce à leur conception, des tiroirs additionnels peuvent être ajoutés au premier pour créer une série de 2, 3 ou 4 tiroirs selon les besoins du client
- Solidité, stabilité et fiabilité de la table testées avec précision

Construction

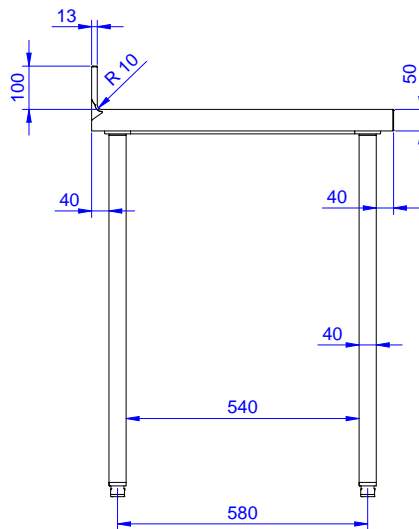
- Dosseret de 100 mm avec angle arrondi de 10 mm et 13 mm de profondeur, conçu pour une utilisation adossée à un mur
- Plan de travail de 50 mm en inox AISI 304, 15/10 d'épaisseur avec bords anti-gouttes et angles soudés.
- Pieds ronds en inox AISI 304, 50 mm de diamètre, réglables en hauteur de +0/-50 mm.
- Livré démonté.
- Différents robinets sont disponibles en accessoires en fonction des besoins.
- Construction tout inox AISI 304

APPROBATION: _____

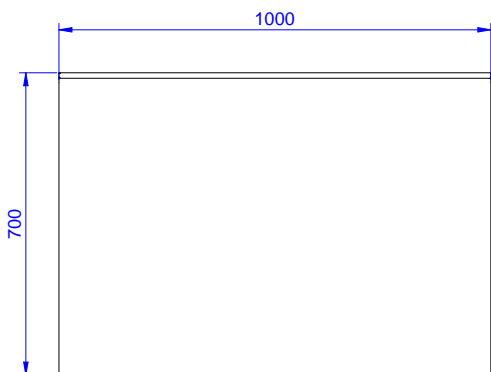
Avant



Côté



Dessus



Informations générales

Largeur extérieure		
133054 (TG1010EN)	1000 mm	
Profondeur extérieure	700 mm	
Hauteur extérieure	900 mm	
Hauteur dossier	100 mm	
Profondeur dossier	13 mm	
Rayon dossier	R=10	
Epaisseur plan de travail	50 mm	
Poids net :	35 kg	
Drawer combinations - No. 400 mm drawers	2	
Drawer combinations - No.600 mm drawers	1	